

**모인 태양열 조리기 (집광기)**  
**(Solar Cooker)**

항 목	사 양
모 델	MEI-SC-1200
규 격	1,200 (Φ) × 1,000 (H) mm
반사판	Anodized Al
반사판 개수	32 pieces
조리대 크기	270 × 250 mm
권장 사용시간	AM 10 ~ PM 4
권장 조리용기	검정색 용기
권장 일사량	800 W/m <sup>2</sup> 이상
권장 풍 속	5 m/sec 이하

◎ 조달청 교육용 보조재료 등록  
(태양열 실험장치)

G2B 식별 번호 : 20492475

G2B 분류번호 : 60104750

물품 목록 번호 : 69101751001

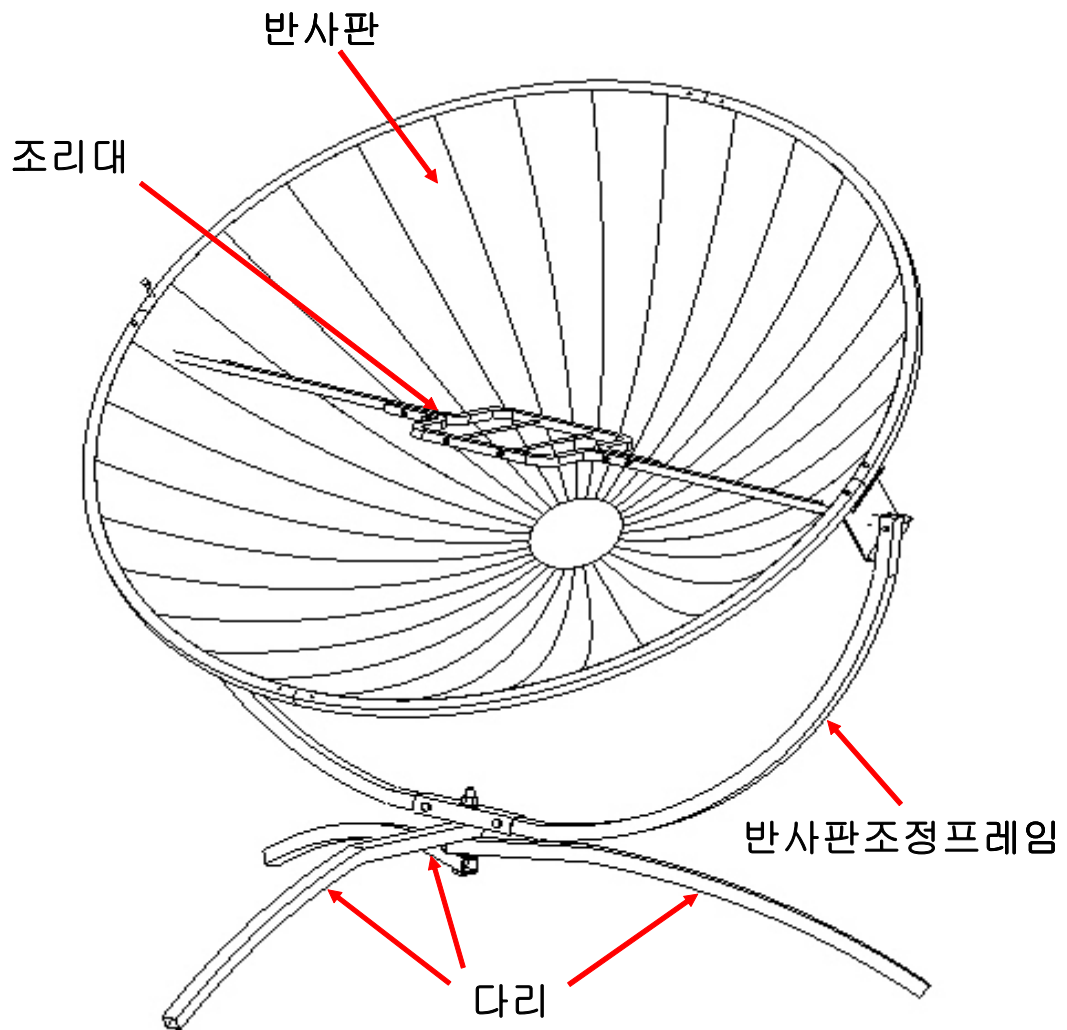
◎ 사용 방법 및 주의 사항

- 1) 각도 조절판의 나비 너트를 풀고 반사판을 태양과 수직이 되도록 맞춘 뒤 나비 너트를 조여 반사판을 고정시킵니다.
- 2) 이 때 초점 조절 볼트의 그림자가 생기지 않도록 조절하여 반사판과 태양과의 각도를 맞춥니다.
- 3) 조리대에 조리 용기를 올려놓고 가열합니다.

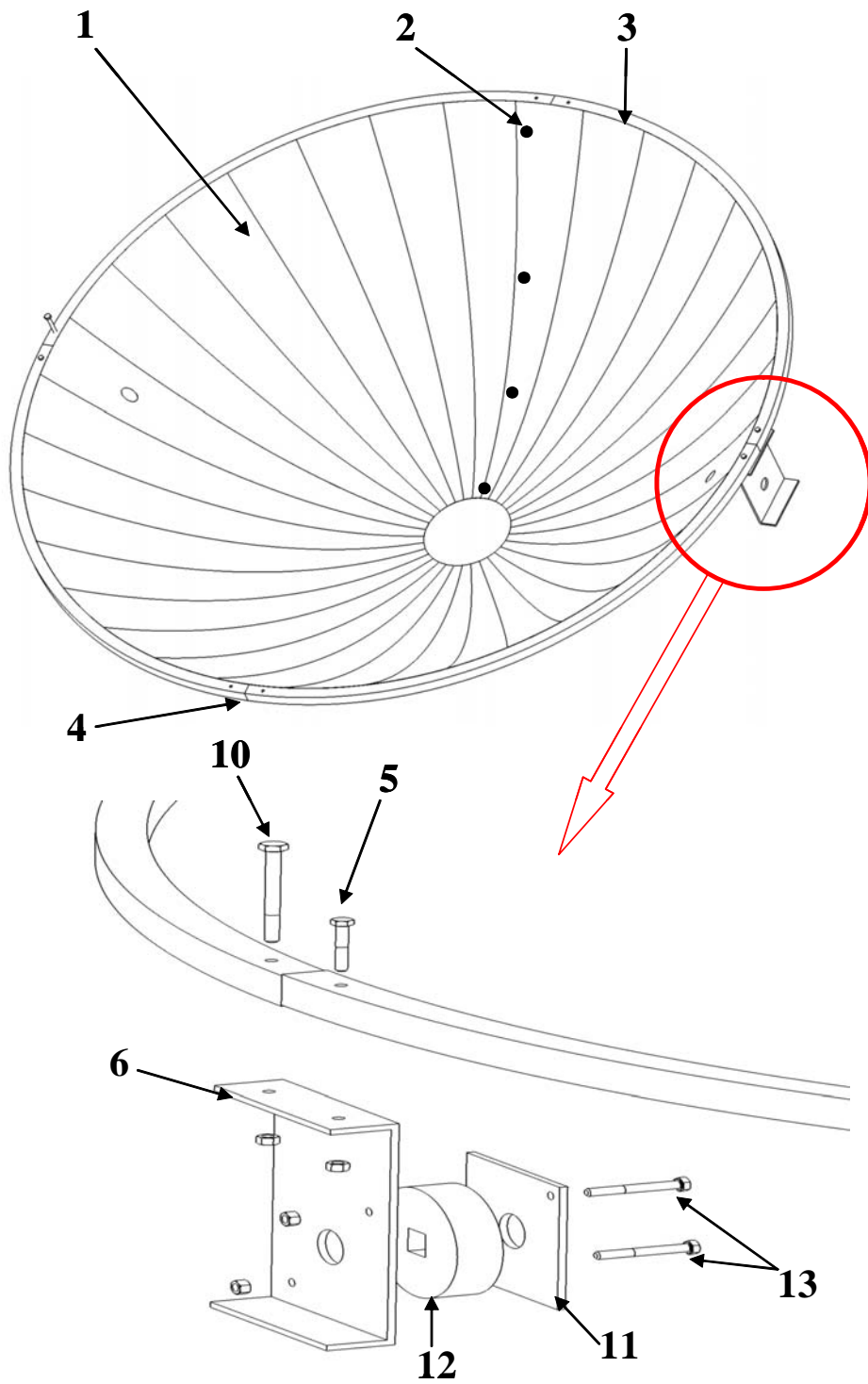
- (1) 초점이 맞춰지는 부분과 조리 용기에서는 강한 열이 발생하므로, 화상의 위험이 있으므로 주의하시기 바랍니다.
- (2) 조립, 운반 및 취급 시 손을 베지 않도록 주의하시기 바랍니다.
- (3) 사용조건(일사량/외기온도/풍속)이 제품의 성능에 영향을 줄 수 있습니다.
- (4) 조리 용기는 검정색으로 코팅된 160 mm (바닥지름) 정도의 용기를 권장합니다.
- (5) 반사면이 오염되지 않도록 사용 시 주의하시기 바랍니다.

## 모인 태양열 조리기 조립 순서

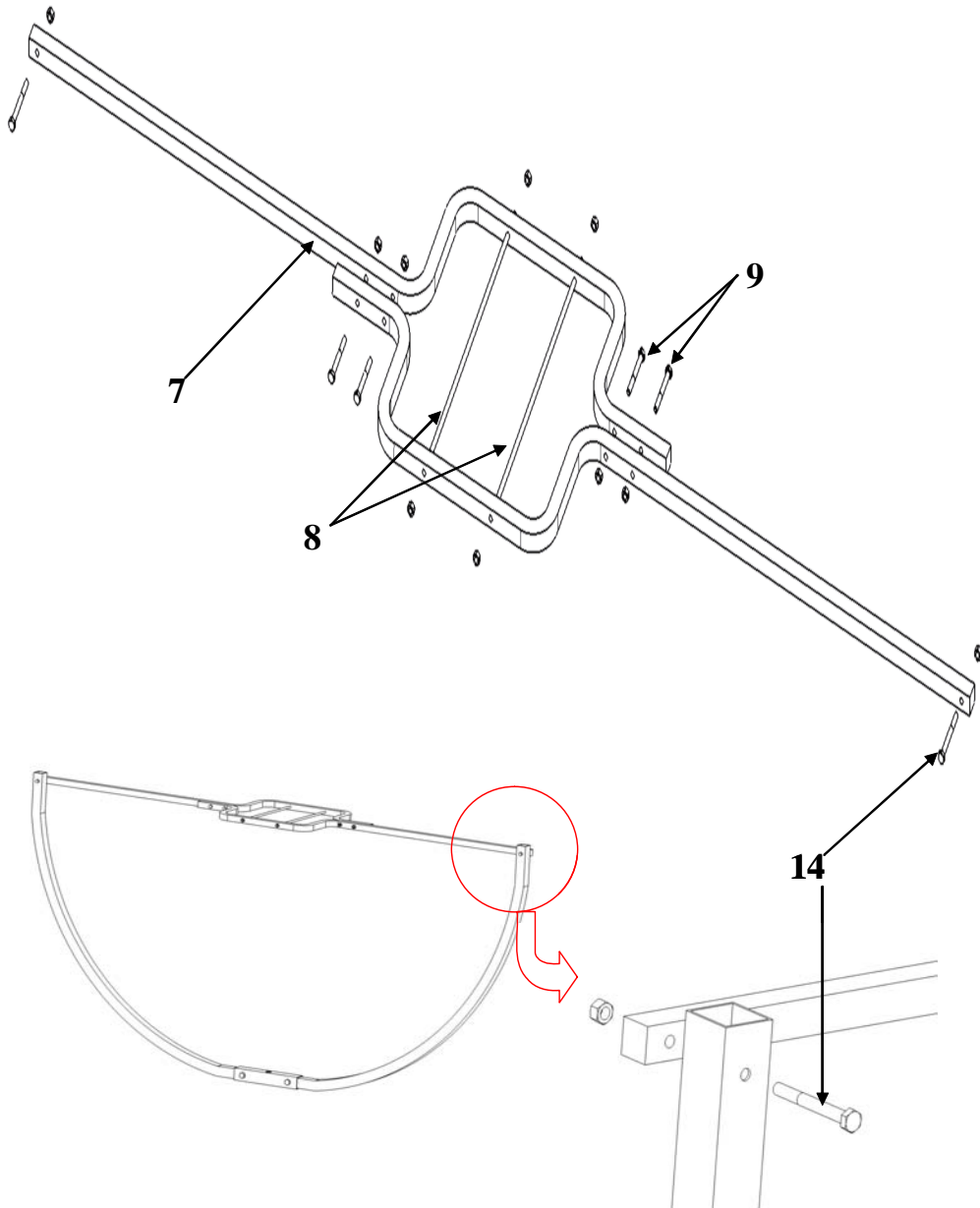
### 1. 각 부분의 명칭



## 2. 반사판



### 3. 조리대



#### 4. 반사판 조정 프레임 및 다리

